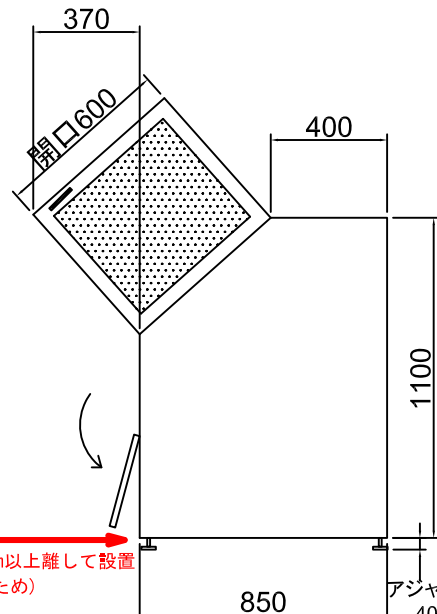
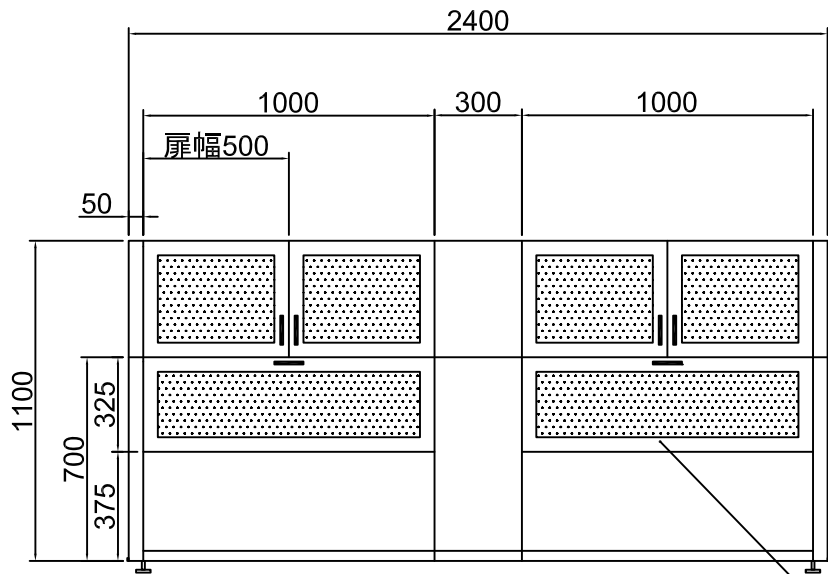


EM16タイプ寸法図



正面から50cm以上離して設置
(扉が当たるため)

パンチング加工(通気孔)